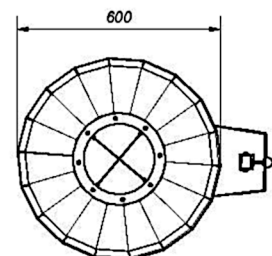
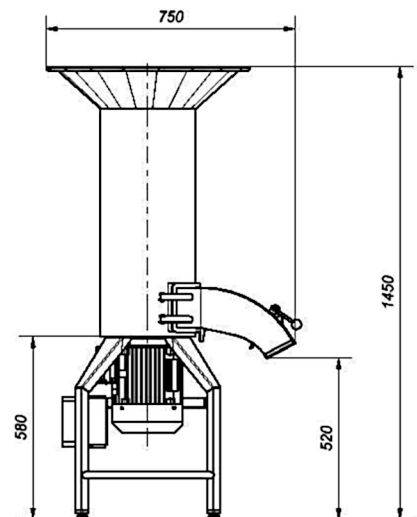




## MTB - Rozdrabniacze spożywcze

Urządzenia tego typu służą do rozdrabniania suchego pieczywa pszennego na bułkę tartą. Są to maszyny wolnostojące o zwartej i stabilnej konstrukcji ze stali nierdzewnej, co zapewnia możliwość wielogodzinnej pracy i ich dużą wydajność. Zastosowano w nich podwójne noże z nowym systemem wspomaganie mielenia. Wyposażone są w chwytak przytrzymujący worki, podstawę z regulowanymi nóżkami i zabezpieczenie przed mimowolnym otwarciem wysypu podczas pracy. Łatwa i szybka wymiana sit pozwala na uzyskiwanie żądanej granulacji produktu. Dostępne są sita o średnicy otworów 5, 4 i 3 mm.



Model	Moc silnika (kW)	Wymiary dł./szer./wys. (cm)	Waga (kg)	Średnica stożka zasypowego (cm)	Wydajność (kg/h)
MTB	3	75x75x145	63	60	700